

БОЛТЫ С ШЕСТИГРАННОЙ ГОЛОВКОЙ
КЛАССА ТОЧНОСТИ А

Конструкция и размеры

Hexagon bolts, product grade A,
Construction and dimensionsГОСТ
7805—70

(СТ СЭВ 4727—84)

ОКП 12 8200

Дата введения 01.01.72

в части размера «под ключ» $S = 13$ мм

01.01.73

1. Настоящий стандарт распространяется на болты с шестигранной головкой класса точности А с диаметром резьбы от 1,6 до 48 мм.

Стандарт полностью соответствует СТ СЭВ 4727—84.

(Измененная редакция, Изм. № 4).

2. Конструкция и размеры болтов должны соответствовать указанным на чертеже и в табл. 1, 2.

(Измененная редакция, Изм. № 2—6).

3. Резьба — по ГОСТ 24705. Сбег и недорез резьбы — по ГОСТ 27148. Концы болтов — по ГОСТ 12414.

(Измененная редакция, Изм. № 5).

3а. Радиус под головкой — по ГОСТ 24670.

3б. Не установленные настоящим стандартом допуски размеров, отклонений формы и расположения поверхностей и методы контроля — по ГОСТ 1759.1.

3в. Допустимые дефекты поверхности болтов и методы контроля — по ГОСТ 1759.2.

3а—3в. **(Введены дополнительно, Изм. № 4).**

4. Допускается по соглашению между изготовителем и потребителем изготавливать болты с номинальным диаметром резьбы от 36 до 48 мм с шагом резьбы 2 мм.

(Измененная редакция, Изм. № 4).

5. Вариант исполнения головки устанавливает изготовитель.

5а. Допускается изготавливать болты с диаметром гладкой части стержня d_1 приблизительно равным среднему диаметру резьбы.

(Введен дополнительно, Изм. № 3).

5б. Допускается для нанесения знаков маркировки изготавливать болты исполнений 1 и 2 с лункой на торцевой поверхности головки с размерами, не снижающими прочность головки, при этом глубина лунки должна быть не более 0,4 k .

(Введен дополнительно, Изм. № 5).

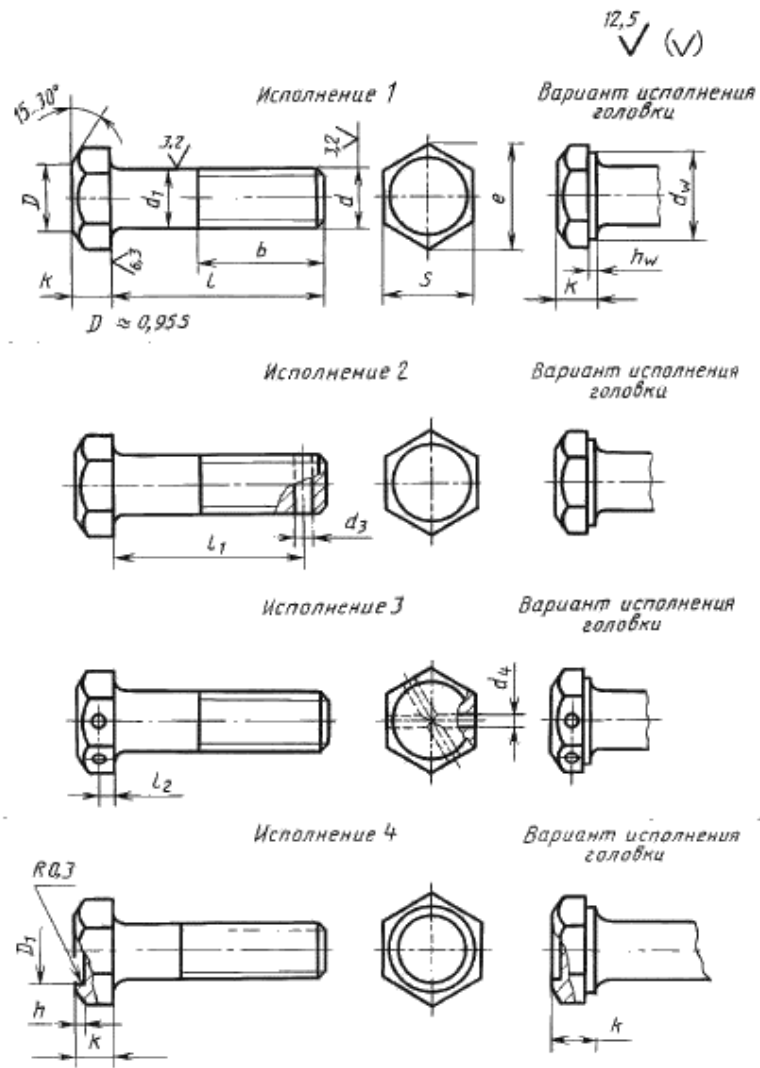
6. Технические требования — по ГОСТ 1759.0.

7. **(Исключен, Изм. № 2).**

8. Масса болтов указана в приложении 1.

9. **(Исключен, Изм. № 4).**

С. 2 ГОСТ 7805—70



$$D_1 \leq 0,8 S$$

$$h = (0,2 + 0,4) k$$

мм

Номинальный диаметр резьбы d		1,6	2	2,5	3	(3,5)	4	5	6	8	10	12	(14)	16	(18)	20	(22)	24	(27)	30	36	42	48
Шаг резьбы	крупный	0,35	0,4	0,45	0,5	0,6	0,7	0,8	1	1,25	1,5	1,75	2	2,5			3	3,5	4	4,5	5		
	мелкий	—								1	1,25	1,5			2		3						
Диаметр стержня d_s		1,6	2	2,5	3	3,5	4	5	6	8	10	12	14	16	18	20	22	24	27	30	36	42	48
Размер «под ключ» S		3,2	4	5	5,5	6	7	8	10	13	16	18	21	24	27	30	34	36	41	46	55	65	75
Высота головки k		1,1	1,4	1,7	2,0	2,4	2,8	3,5	4,0	5,3	6,4	7,5	8,8	10,0	12,0	12,5	14,0	15,0	17,0	18,7	22,5	26,0	30,0
Диаметр описанной окружности g , не менее		3,4	4,3	5,5	6,0	6,6	7,7	8,8	11,1	14,4	17,8	20,0	23,4	26,8	30,1	33,5	37,7	40,0	45,6	51,3	61,3	72,6	83,9
d_w , не менее		2,3	3,1	4,1	4,6	5,1	5,9	6,9	8,9	11,6	14,6	16,6	19,6	22,5	25,3	28,2	31,7	33,6	38,0	42,7	51,1	61,0	70,5
h_w	не менее	—			0,15								0,20							0,25			
	не более	—			0,4			0,5		0,6			0,8										
Диаметр отверстия в стержне d_s		—					1,0	1,2	1,6	2,0	2,5	3,2	4,0			5,0		6,3	8,0				
Диаметр отверстия в головке d_h Н15		—					1,0	1,2	2,0	2,5		3,2	4,0						5,0				
Расстояние от опорной поверхности до оси отверстия в головке l , js15		—					1,4	1,8	2,0	2,8	3,5	4,0	4,5	5,0	6,0	6,5	7,0	7,5	8,5	9,5	11,5	13,0	15,0

Примечания:

1. Размеры болтов, заключенные в скобки, применять не рекомендуется.
2. Допускается изготавливать болты с размерами, указанными в приложении 2.

С. 4 ГОСТ 7805—70

мм

Длина болта <i>l</i>	Длина резьбы <i>b</i> и расстояние от опорной поверхности головки до оси отверстия в стержне <i>l₁</i> при																										
	1,6		2		2,5		3		3,5		4		5		6		8		10		12		(14)				
	<i>b</i>	<i>l₁</i>	<i>b</i>	<i>l₁</i>	<i>b</i>	<i>l₁</i>	<i>b</i>	<i>l₁</i>	<i>b</i>	<i>l₁</i>	<i>b</i>	<i>l₁</i>	<i>b</i>	<i>l₁</i>	<i>b</i>	<i>l₁</i>	<i>b</i>	<i>l₁</i>	<i>b</i>	<i>l₁</i>	<i>b</i>	<i>l₁</i>	<i>b</i>	<i>l₁</i>	<i>b</i>	<i>l₁</i>	
2	-	-	-	-	-	-	-	-	-	-	-	-	-	-	-	-	-	-	-	-	-	-	-	-	-		
3	-	-	-	-	-	-	-	-	-	-	-	-	-	-	-	-	-	-	-	-	-	-	-	-	-	-	
4	-	-	-	-	-	-	-	-	-	-	-	-	-	-	-	-	-	-	-	-	-	-	-	-	-	-	
5	-	-	-	-	-	-	-	-	-	-	-	-	-	-	-	-	-	-	-	-	-	-	-	-	-	-	
6	-	-	-	-	-	-	-	-	-	-	-	-	-	-	-	-	-	-	-	-	-	-	-	-	-	-	
8	-	-	-	-	-	-	-	-	-	-	-	-	-	-	-	-	-	-	-	-	-	-	-	-	-	-	
10	-	-	-	-	-	7,5	-	-	-	-	-	-	-	-	-	-	-	-	-	-	-	-	-	-	-	-	
12	9	-	-	-	-	9,5	9,5	-	-	-	-	-	-	-	-	-	-	-	-	-	-	-	-	-	-	-	
14	9	10	11	12	13	11,5	11,5	-	10	-	-	-	-	-	-	-	-	-	-	-	-	-	-	-	-	-	
16	-	10	11	12	13	13,5	14	13,5	-	12	-	12	-	12	-	-	-	-	-	-	-	-	-	-	-	-	-
(18)	-	10	11	12	13	15,5	14	15,5	16	14	-	14	-	14	-	14	-	14	-	-	-	-	-	-	-	-	-
20	-	-	11	12	13	17,5	14	17,5	16	16	-	16	-	16	-	16	-	16	-	15	-	-	-	-	-	-	-
(22)	-	-	11	12	13	19,5	14	19,5	16	18	18	18	-	18	-	18	-	18	-	17	-	17	-	17	-	-	-
25	-	-	11	12	13	22,5	14	22,5	16	21	18	21	-	21	-	21	-	21	-	20	-	20	-	20	-	-	-
(28)	-	-	-	12	13	25,5	14	25,5	16	24	18	24	22	24	-	24	-	24	-	23	-	23	-	23	-	-	-
30	-	-	-	12	13	27,5	14	27,5	16	26	18	26	22	26	-	26	-	26	-	25	-	25	-	25	-	-	-
(32)	-	-	-	-	-	29,5	14	29,5	16	28	18	28	22	28	-	28	-	28	-	27	-	27	-	27	-	-	-
35	-	-	-	-	-	32,5	14	32,5	16	31	18	31	22	31	-	31	-	31	-	30	-	30	-	30	-	-	-
(38)	-	-	-	-	-	35,5	14	35,5	16	34	18	34	22	34	-	34	-	34	-	33	-	33	-	33	-	-	-
40	-	-	-	-	-	37,5	14	37,5	16	36	18	36	22	36	-	36	-	36	-	35	-	35	-	35	-	-	34
45	-	-	-	-	-	42,5	14	42,5	16	41	18	41	22	41	-	41	-	41	-	40	-	40	-	40	-	-	34
50	-	-	-	-	-	47,5	14	47,5	16	46	18	46	22	46	-	46	-	46	-	45	-	45	-	45	-	-	34
55	-	-	-	-	-	52,5	14	52,5	16	51	18	51	22	51	-	51	-	51	-	50	-	50	-	50	-	-	34
60	-	-	-	-	-	57,5	14	57,5	16	56	18	56	22	56	-	56	-	56	-	55	-	55	-	55	-	-	34
65	-	-	-	-	-	-	-	62,5	16	61	18	61	22	61	-	61	-	61	-	60	-	60	-	60	-	-	34
70	-	-	-	-	-	-	-	67,5	16	66	18	66	22	66	-	66	-	66	-	65	-	65	-	65	-	-	34
75	-	-	-	-	-	-	-	72,5	16	71	18	71	22	71	-	71	-	71	-	70	-	70	-	70	-	-	34
80	-	-	-	-	-	-	-	77,5	16	76	18	76	22	76	-	76	-	76	-	75	-	75	-	75	-	-	34
(85)	-	-	-	-	-	-	-	-	-	81	18	81	22	81	-	81	-	81	-	80	-	80	-	80	-	-	34
90	-	-	-	-	-	-	-	-	-	86	18	86	22	86	-	86	-	86	-	85	-	85	-	85	-	-	34
(95)	-	-	-	-	-	-	-	-	-	-	-	91	22	91	-	91	-	91	-	90	-	90	-	90	-	-	34
100	-	-	-	-	-	-	-	-	-	-	-	96	22	96	-	96	-	96	-	95	-	95	-	95	-	-	34
(105)	-	-	-	-	-	-	-	-	-	-	-	-	-	-	-	101	-	101	-	100	-	100	-	100	-	-	34
110	-	-	-	-	-	-	-	-	-	-	-	-	-	-	-	106	-	106	-	105	-	105	-	105	-	-	34
(115)	-	-	-	-	-	-	-	-	-	-	-	-	-	-	-	111	-	111	-	110	-	110	-	110	-	-	34
120	-	-	-	-	-	-	-	-	-	-	-	-	-	-	-	116	-	116	-	115	-	115	-	115	-	-	34
(125)	-	-	-	-	-	-	-	-	-	-	-	-	-	-	-	121	-	121	-	120	-	120	-	120	-	-	34
130	-	-	-	-	-	-	-	-	-	-	-	-	-	-	-	126	-	126	-	125	-	125	-	125	-	-	40
140	-	-	-	-	-	-	-	-	-	-	-	-	-	-	-	136	-	136	-	135	-	135	-	135	-	-	40
150	-	-	-	-	-	-	-	-	-	-	-	-	-	-	-	146	-	146	-	145	-	145	-	145	-	-	40
160	-	-	-	-	-	-	-	-	-	-	-	-	-	-	-	156	-	156	-	155	-	155	-	155	-	-	40
170	-	-	-	-	-	-	-	-	-	-	-	-	-	-	-	166	-	166	-	165	-	165	-	165	-	-	40
180	-	-	-	-	-	-	-	-	-	-	-	-	-	-	-	176	-	176	-	175	-	175	-	175	-	-	40
190	-	-	-	-	-	-	-	-	-	-	-	-	-	-	-	186	-	186	-	185	-	185	-	185	-	-	40
200	-	-	-	-	-	-	-	-	-	-	-	-	-	-	-	196	-	196	-	195	-	195	-	195	-	-	40
220	-	-	-	-	-	-	-	-	-	-	-	-	-	-	-	-	-	-	-	215	-	49	-	215	-	-	53
240	-	-	-	-	-	-	-	-	-	-	-	-	-	-	-	-	-	-	-	235	-	49	-	235	-	-	53
260	-	-	-	-	-	-	-	-	-	-	-	-	-	-	-	-	-	-	-	255	-	49	-	255	-	-	53
280	-	-	-	-	-	-	-	-	-	-	-	-	-	-	-	-	-	-	-	-	-	-	-	275	-	-	53
300	-	-	-	-	-	-	-	-	-	-	-	-	-	-	-	-	-	-	-	-	-	-	-	295	-	-	53

Примечание. Болты с размерами длин, заключенными в скобки, применять не ре

Пример условного обозначения болта исполнения I с диаметром резьбы полем допуска 6g, класса прочности 5.8, без покрытия:

То же, исполнения 2, с размером «под ключ» $S = 19$ мм, с мелким шагом резьбы шириной 6 мм:

Масса стальных болтов (исполнение 1) с крупным шагом резьбы

Длина болта l , мм	Теоретическая масса 1000 шт. болтов, кг, при номинальном диаметре резьбы d , мм																					
	1,6	2	2,5	3	3,5	4	5	6	8	10	12	14	16	18	20	22	24	27	30	36	42	48
2	0,104	-	-	-	-	-	-	-	-	-	-	-	-	-	-	-	-	-	-	-	-	-
3	0,118	0,216	0,390	-	-	-	-	-	-	-	-	-	-	-	-	-	-	-	-	-	-	-
4	0,132	0,238	0,425	0,609	-	-	-	-	-	-	-	-	-	-	-	-	-	-	-	-	-	-
5	0,146	0,260	0,460	0,660	0,887	-	-	-	-	-	-	-	-	-	-	-	-	-	-	-	-	-
6	0,160	0,282	0,495	0,711	0,951	1,461	2,190	-	-	-	-	-	-	-	-	-	-	-	-	-	-	-
8	0,188	0,326	0,565	0,813	1,080	1,641	2,472	4,306	8,668	-	-	-	-	-	-	-	-	-	-	-	-	-
10	0,216	0,370	0,635	0,915	1,209	1,821	2,754	4,712	9,394	16,68	-	-	-	-	-	-	-	-	-	-	-	-
12	0,250	0,414	0,705	1,017	1,337	2,001	3,036	5,118	10,120	17,82	-	-	-	-	-	-	-	-	-	-	-	-
14	0,281	0,469	0,787	1,122	1,466	2,181	3,318	5,524	10,850	18,96	27,89	-	-	-	-	-	-	-	-	-	-	-
16	-	0,518	0,864	1,234	1,595	2,368	3,600	5,930	11,570	20,10	29,48	43,98	-	-	-	-	-	-	-	-	-	-
18	-	0,567	0,941	1,344	1,723	2,566	4,062	6,336	12,300	21,23	31,12	46,21	65,54	-	-	-	-	-	-	-	-	-
20	-	-	1,019	1,456	1,852	2,763	4,371	6,742	13,020	22,37	32,76	48,45	68,49	95,81	-	-	-	-	-	-	-	-
22	-	-	1,096	1,567	1,981	2,961	4,679	7,204	13,750	23,51	34,40	50,69	71,44	99,52	-	-	-	-	-	-	-	-
25	-	-	1,211	1,733	2,174	3,257	5,142	7,871	14,840	25,22	36,86	54,05	75,87	105,10	133,3	-	-	-	-	-	-	-
28	-	-	-	1,900	2,367	3,553	5,605	8,537	16,330	26,92	39,32	57,40	80,29	110,60	140,2	-	-	-	-	-	-	-
30	-	-	-	2,011	2,496	3,750	5,913	8,981	17,120	28,52	40,96	59,64	83,24	114,30	144,8	193,0	-	-	-	-	-	-
32	-	-	-	-	-	3,948	6,222	9,426	17,910	29,43	42,59	61,87	86,19	118,00	149,4	198,6	237,0	-	-	-	-	-
35	-	-	-	-	-	4,244	6,685	10,090	19,090	31,28	45,34	65,24	90,62	123,60	156,3	207,0	246,9	340,6	-	-	-	-
38	-	-	-	-	-	4,540	7,147	10,760	20,280	33,18	48,00	68,59	95,04	129,20	163,2	215,4	256,9	353,3	-	-	-	-
40	-	-	-	-	-	4,738	7,456	11,200	21,070	34,36	49,78	71,25	97,99	132,90	167,8	221,0	263,5	361,8	474,8	-	-	-
45	-	-	-	-	-	5,231	8,227	12,310	23,040	37,45	54,22	77,30	105,70	142,10	179,4	235,0	280,1	373,0	500,9	-	-	-
50	-	-	-	-	-	5,725	8,999	13,420	25,020	40,53	58,67	83,35	113,60	152,40	190,9	249,0	296,7	404,1	526,9	834,5	-	-
55	-	-	-	-	-	6,218	8,769	14,530	26,990	43,62	63,11	89,39	121,50	162,40	203,7	263,1	313,3	425,3	553,0	872,1	1304	-
60	-	-	-	-	-	6,712	10,540	15,640	28,970	46,70	67,55	95,44	129,40	172,40	216,0	278,9	329,9	446,5	579,0	909,8	1356	-
65	-	-	-	-	-	-	11,310	16,760	30,940	49,79	71,99	101,50	137,30	182,40	228,4	293,8	348,8	467,7	605,1	947,4	1407	2009
70	-	-	-	-	-	-	12,080	17,870	32,910	52,87	76,44	107,50	145,20	192,40	240,7	308,8	366,5	491,1	631,1	985,0	1458	2076
75	-	-	-	-	-	-	12,850	18,980	34,890	55,96	80,88	113,60	153,10	202,40	253,0	323,7	384,3	513,6	659,7	1023,0	1509	2143
80	-	-	-	-	-	-	13,630	20,090	36,860	59,04	85,33	119,60	161,00	212,40	265,0	338,6	402,1	536,1	687,5	1061,0	1561	2211
85	-	-	-	-	-	-	-	21,200	38,840	62,13	89,77	125,70	168,90	222,40	277,7	353,6	419,8	558,6	715,2	1098,0	1612	2278

Длина болта l , мм	Теоретическая масса 1000 шт болтов, кг - , при номинальном диаметре резьбы d , мм																					
	1,6	2	2,5	3	3,5	4	5	6	8	10	12	14	16	18	20	22	24	27	30	36	42	48
90	—	—	—	—	—	—	—	22,310	40,810	65,21	94,20	131,70	176,80	232,40	290,1	368,5	437,6	581,0	743,0	1141,0	1663	2345
95	—	—	—	—	—	—	—	—	42,790	68,30	98,64	137,80	184,70	242,40	302,4	383,4	455,4	603,5	770,8	1181,0	1715	2412
100	—	—	—	—	—	—	—	—	44,760	71,38	103,10	143,80	192,60	252,40	314,7	398,3	473,2	626,0	798,5	1221,0	1766	2479
105	—	—	—	—	—	—	—	—	—	74,47	107,50	149,90	200,50	262,40	327,1	413,3	490,9	648,5	826,3	1261,0	1826	2546
110	—	—	—	—	—	—	—	—	—	77,55	112,00	155,90	208,40	272,30	339,4	428,2	508,7	671,0	854,1	1301,0	1880	2614
115	—	—	—	—	—	—	—	—	—	80,63	116,40	162,00	216,30	282,30	351,8	443,1	526,5	693,5	881,8	1341,0	1934	2690
120	—	—	—	—	—	—	—	—	—	83,72	120,90	168,00	224,20	292,30	364,1	458,1	544,2	716,0	909,6	1381,0	1989	2760
125	—	—	—	—	—	—	—	—	—	86,80	125,30	174,00	232,10	302,30	376,4	473,0	562,0	738,5	937,4	1421,0	2043	2831
130	—	—	—	—	—	—	—	—	—	89,89	129,70	180,10	240,00	312,30	388,8	487,9	579,8	761,0	965,2	1461,0	2098	2903
140	—	—	—	—	—	—	—	—	—	96,06	138,60	192,20	255,80	332,30	413,5	517,8	615,3	806,0	1021,0	1541,0	2207	3045
150	—	—	—	—	—	—	—	—	—	102,18	147,50	204,30	271,60	352,30	438,1	547,6	650,8	850,1	1076,0	1621,0	2315	3187
160	—	—	—	—	—	—	—	—	—	108,38	156,40	216,40	287,40	372,30	462,8	577,5	686,4	895,9	1132,0	1701,0	2424	3329
170	—	—	—	—	—	—	—	—	—	114,58	165,30	228,50	303,20	392,30	487,5	607,4	721,9	940,9	1188,0	1780,0	2533	3471
180	—	—	—	—	—	—	—	—	—	120,68	174,20	240,60	319,00	412,30	512,2	637,2	757,5	985,9	1243,0	1860,0	2642	3614
190	—	—	—	—	—	—	—	—	—	126,88	183,10	252,70	333,80	432,30	536,9	667,1	793,0	1031,0	1299,0	1940,0	2751	3756
200	—	—	—	—	—	—	—	—	—	133,08	191,90	264,70	350,60	452,20	561,5	697,0	828,6	1076,0	1354,0	2020,0	2860	3898
220	—	—	—	—	—	—	—	—	—	—	209,70	228,90	382,20	492,20	610,9	756,7	899,6	1166,0	1465,0	2180,0	3077	4182
240	—	—	—	—	—	—	—	—	—	—	227,50	313,10	413,80	532,20	660,3	816,4	970,8	1256,0	1576,0	2340,0	3295	4466
260	—	—	—	—	—	—	—	—	—	—	245,20	337,60	445,40	572,20	709,6	876,1	1042,0	1346,0	1687,0	2500,0	3513	4751
280	—	—	—	—	—	—	—	—	—	—	—	361,50	476,90	612,20	759,0	935,9	1113,0	1436,0	1798,0	2660,0	3730	5035
300	—	—	—	—	—	—	—	—	—	—	—	385,70	508,50	652,20	808,3	995,6	1184,0	1526,0	1910,0	2820,0	3948	5319

Для определения массы болтов из других материалов значения массы, указанные в таблице, следует умножить на коэффициенты: 0,356 – для алюминиевых сплавов; 1,080 – для латуни.

ПРИЛОЖЕНИЕ 1. (Измененная редакция, Изм. № 4).

Дополнительные требования, отражающие потребности народного хозяйства
Размеры в мм

Номинальный диаметр резьбы d		10	12	14	22	Номинальный диаметр резьбы d		10	12	14	22			
Размер «под ключ» S		17	19	22	32	Размер «под ключ» S		17	19	22	32			
Диаметр описанной окружности e , не менее		18,9	21,1	24,5	35,7	Диаметр описанной окружности e , не менее		18,9	21,1	24,5	35,7			
d_v , не менее		15,6	17,4	20,6	30,0	d_v , не менее		15,6	17,4	20,6	30,0			
Длина болта l	Теоретическая масса 1000 шт. болтов (исполнение 1) с крупным шагом резьбы, кг	10	18,10	—	—	—	Длина болта l	Теоретическая масса 1000 шт. болтов (исполнение 1) с крупным шагом резьбы, кг	85	63,55	91,63	128,20	341,2	
		12	19,24	—	—	—			90	66,63	96,06	134,20	356,1	
		14	20,38	29,75	—	—			—	95	69,72	100,50	140,30	371,0
		16	21,52	31,34	46,52	—			—	100	72,80	105,00	146,30	385,9
		18	22,65	32,98	48,75	—			—	105	75,89	109,40	152,40	400,9
		20	23,79	34,62	50,09	—			—	110	78,97	113,90	158,40	415,8
		22	24,93	36,26	53,23	—			—	115	82,05	118,30	164,50	430,7
		25	26,64	38,72	56,59	—			—	120	85,14	122,80	170,50	445,7
		28	28,34	41,18	59,94	—			—	125	88,22	127,20	176,50	460,6
		30	29,48	42,82	62,18	180,6			—	130	91,31	131,60	182,60	475,5
		32	30,85	44,45	64,41	186,2			—	140	97,48	140,50	194,70	505,4
		35	32,70	47,20	67,78	194,6			—	150	103,60	149,40	206,80	535,2
		38	34,55	49,86	71,13	203,0			—	160	109,80	158,30	218,90	565,1
		40	35,78	51,64	73,79	208,6			—	170	116,00	167,20	231,00	595,0
		45	38,87	56,08	79,84	222,6			—	180	122,10	176,10	243,10	624,8
		50	41,95	60,53	85,89	236,6			—	190	128,30	185,00	255,20	654,7
55	45,04	64,97	91,93	250,7	—	200	134,50	193,80	267,20	684,6				
60	48,12	69,41	97,98	266,5	—	220	—	211,60	291,40	744,3				
65	51,21	73,85	104,00	281,4	—	240	—	229,40	315,60	804,0				
70	54,29	78,30	110,00	296,4	—	260	—	247,10	339,80	863,7				
75	57,38	82,74	116,10	311,3	—	280	—	—	364,00	923,5				
80	60,46	87,19	122,10	326,2	—	300	—	—	388,20	983,2				

ПРИЛОЖЕНИЕ 2. (Измененная редакция, Изм. № 6).